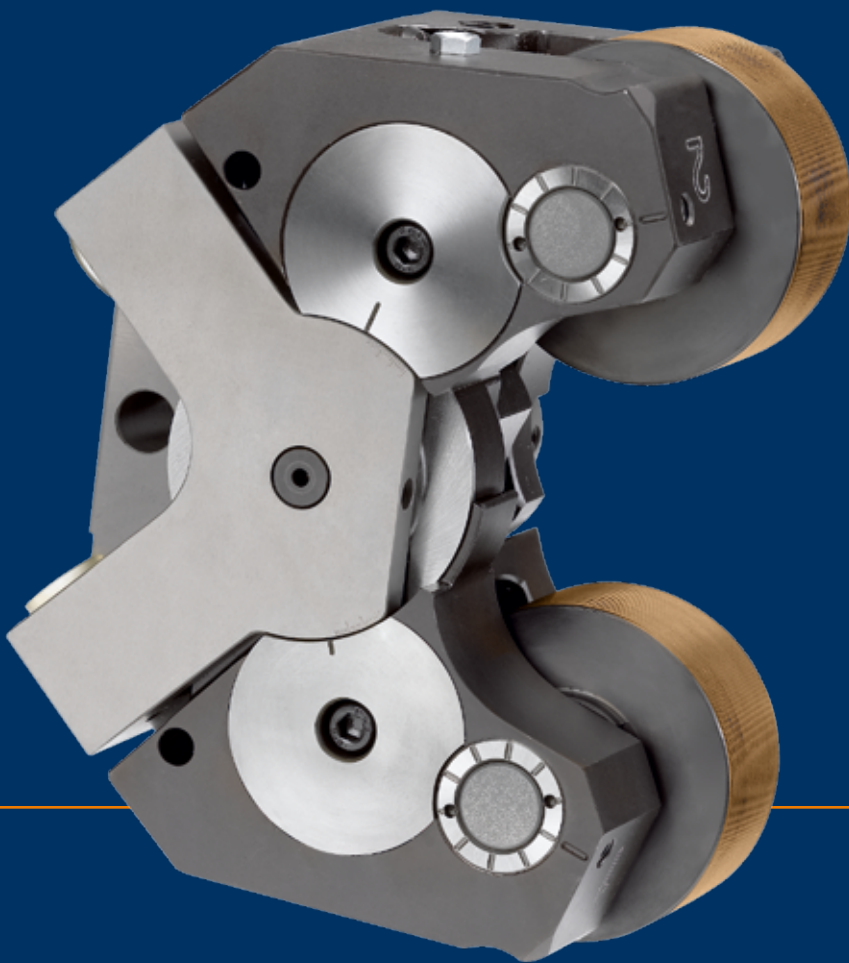


T270K – Der kompakte Rollkopf Groß in kleinen Räumen

T270K - the compact rolling head

Our recommendation for small spaces



Zeit und Raum sparen mit dem T270K von LMT Fette

Save time and space with the T270K from LMT Fette

Gewinderollen ist schneller und präziser als jede spanende Fertigung (ein Gewinde in weniger als einer Sekunde!). Deshalb haben wir den Tangentialrollkopf T270K entwickelt. Der neue Tangentialrollkopf T270K „kompakt“ ermöglicht Ihnen Gewinde zu rollen, wo es vorher aus Platzgründen nicht möglich war.

Ein weiterer Vorteil des T270K ist seine einfache Handhabung: Mit wenigen Handgriffen setzen Sie ihn ein. Die Gewinderollen lassen sich nur in einer Position – also nur richtig – einbauen. Der Kopf kann vor oder in der Maschine eingerichtet werden. Das Spiel der Gewinderollen auf der Achse ist feinjustierbar. Ihre Gewinde bleiben bis zum Austausch verschlissener Gewinderollen perfekt maßhaltig.

KOMPAKTER KOPF – KOMPAKTE KOSTEN

Mit minimalen Taktzeiten, maximalen Standzeiten und zuverlässig perfekten Ergebnissen können Sie Ihre Stückkosten pro Gewinde reduzieren.

Wir sind die Spezialisten und beantworten Ihnen gern jede Frage per E-Mail oder am Telefon.

Rollkopf-Hotline: +49 (41 51) 12-391
E-Mail: TeamRollen@lmt-tools.com

DIE KOMPAKTE LÖSUNG FÜR MASCHINEN MIT KLEINEN BAURÄUMEN: DER T270K VON LMT FETTE

Der Tangentialrollkopf T270K ist besonders kompakt und somit die Lösung für Ihre Maschinen mit kleinen Bauräumen. Dafür haben wir Drehpunkt der Rollscharniere, den Rollkopfhalter und den Schaft weit nach vorne verlagert. Bei höchster Stabilität.

Das Ergebnis ist ein enorm kompakter Rollkopf, der in kleinsten Arbeitsräumen von Werkzeugmaschinen größte Leistung bringt.

THE COMPACT SOLUTION FOR MACHINES IN SMALL SPACES: THE T270K FROM LMT FETTE

The T270K tangential rolling head is particularly compact, making it the ideal solution for your machines with small installation spaces. To ensure this, we have moved the pivotal point of the head flanges, the roll head holder and the shank to the front, whilst ensuring ultimate stability.

The result is an incredibly compact rolling head, which produces ultimate performance in the smallest machine tool working room.

Thread rolling is faster and more precise than any metal-cutting production (less than a second for one thread!). That is why we have developed the T270K tangential rolling head. The new T270K “compact” tangential rolling head allows you to roll a thread, where there was not sufficient space previously.

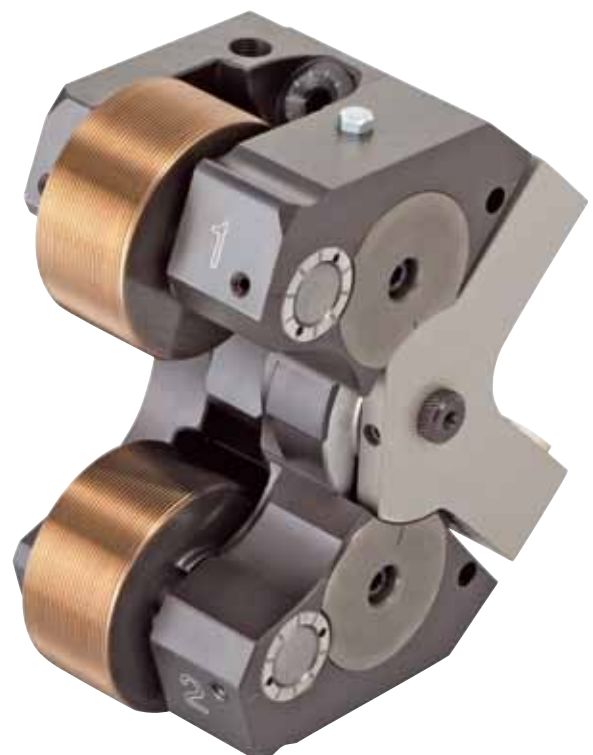
Another advantage of the T270K is its simple operation: You only need a few hand movements to use it. The thread rolls can only be installed in one position – the correct one. The head can be positioned in front of or in the machine. The adjustment of the thread rolls on the axis can be fine-tuned. Your threads remain true to size until worn thread rolls are replaced.

COMPACT HEAD – COMPACT COSTS

Minimal cycle times, maximum tool lives and dependably perfect results allow you to reduce your average costs per thread.

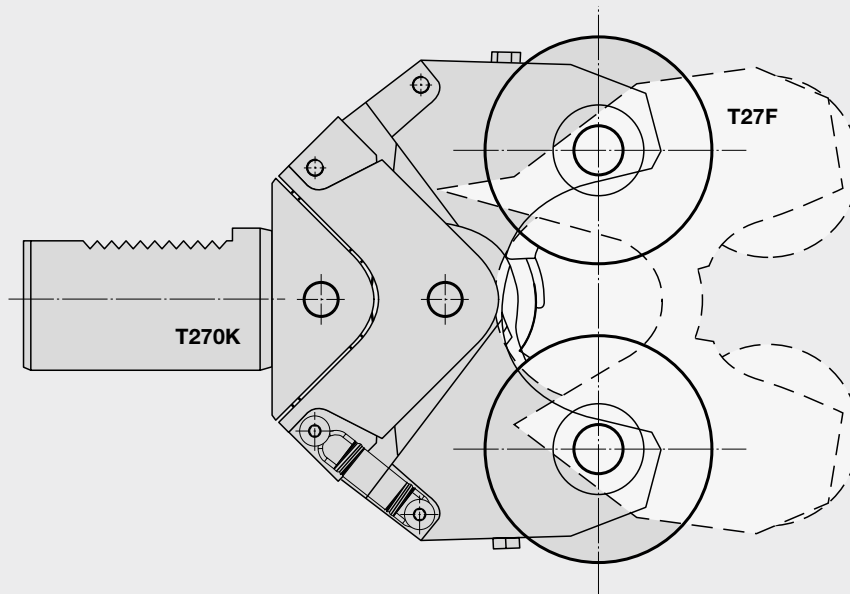
We are the specialists, and are waiting to answer any questions by E-mail or phone.

Roll head hotline: +49 (41 51) 12-391
E-Mail: TeamRollen@lmt-tools.com



Neuartig: Das gewohnte Pendelspiel des Halters erfolgt über Gummidämpfer.

New: The usual swinging of the holder is now achieved by means of rubber clumpers.



Weitere Eckpunkte:

- Patentierte Rollenaufnahme wie in den TXXX Systemen
- Axiale Feineinstellung
- Maximaler Bunddurchmesser 60 mm
- Maximale Rollenbreite 26 mm
- Arbeitsbereich wie ein T27F
- Handling bzw. Verstellung wird über 2 Gewindestifte mit Feingewinde realisiert
- Einfache Rollenmontage durch konische Rollenmitnahme
- Erhöhte Steifigkeit durch Hartmetall-Achsen

Further points:

- Patented roll adaption, same as with the TXXX systems
- Axial fine-adjustment
- Maximum shoulder diameter 60 mm
- Maximum roll width 26 mm
- Working range equally to T27F
- Handling and adjustment by means of 2 threaded pins with fine-threads
- Easy roll setup thru conic drive slots
- Increased rigidity due to carbide axles

Wir bieten das größte Programm für:

Anders als bei der spanenden Herstellung von Gewinden und Profilen, erhält Rollen die Materialstrukturen. Das geformte Gewinde ist erheblich stabiler und jederzeit absolut reproduzierbar. Die Oberfläche ist von presspolierter Güte – und die Frage nach Spanabfällen hat sich ein für alle Mal erledigt.

- Gewinde von 1,4 – 230 mm
- Eisenwerkstoffe und andere Metalle
- Rändelungen und Profile
- Perfekte Oberflächengüte
- Kürzeste Bearbeitungszeiten
- Längste Standzeiten
- Unerreichte Gewindefestigkeit
- Reproduzierbare Ergebnisse
- Optimale Maschinennutzung

We offer the widest range of:

Unlike the metal-cutting production of threads and profiles, rolling retains the structures of the material. The formed thread is considerably more stable and can be reproduced accurately at any time. The surface is smooth, and the question of chip-waste has been laid to rest for good.

- Threads from 1.4 – 230 mm
- Ferrous materials and other metals
- Knurls and profiles
- Perfect surface finishes
- The shortest processing times
- The longest tool lives
- Unrivaled thread strength
- Reproducible results
- Optimal machine usage

Belgien/Belgium

LMT Fette
Bâtiment Magnolia
16 Avenue du Québec
Boite Postale 761
Villebon sur Yvette
91963 Courtaboeuf Cedex
France
Telefon +33 169 1894 00
Telefax +33 169 1894 10
lmt.fr@lmt-tools.com

Brasilien/Brazil

LMT Boehlerit LTDA.
Rua André de Leão 155
Bloco A
CEP 04762-030
Socorro - Santo Amaro
São Paulo
Telefon +55 11 55460755
Telefax +55 11 55460476
lmt.br@lmt-tools.com
www.lmt-tools.com

China

LMT China Co. Ltd.
No. 8 Phoenix Road,
Jiangning Development Zone
211100 Nanjing
Telefon +86 25 52128866
Telefax +86 25 52106376
lmt.cn@lmt-tools.com
www.lmt-tools.com

Deutschland/Germany

LMT Tool Systems GmbH
Heidenheimer Str. 84
73447 Oberkochen
Telefon +49 7364 9579-0
Telefax +49 7364 9579-8000
lmt.de@lmt-tools.com
www.lmt-tools.com

Frankreich/France

LMT Fette
Bâtiment Magnolia
16 Avenue du Québec
Boite Postale 761
Villebon sur Yvette
91963 Courtaboeuf Cedex
Telefon +33 169 1894 00
Telefax +33 169 1894 10
lmt.fr@lmt-tools.com

LMT BELIN S.A.S.

01590 Lavancia
Frankreich
Telefon +33 474 758989
Telefax +33 474 758990
info@lmt-belin.com
www.lmt-belin.com

LMT FETTE Werkzeugtechnik GmbH & Co. KG

Grabauer Straße 24
21493 Schwarzenbek
Deutschland
Telefon +49 4151 12-0
Telefax +49 4151 3797
info@lmt-fette.com
www.lmt-fette.com

**Großbritannien und Irland/
United Kingdom**

LMT UK Ltd
5 Elm Court
Cope Drive
Meriden
CV5 9RG
Telefon +44 1676 523440
Telefax +44 1676 525379
lmt.uk@lmt-tools.com

Indien/India

LMT Fette (India) Pvt Ltd.
No. 29 (Old No. 14),
II Main Road
Gandhinagar, Adyar
Chennai - 600 020
Telefon +91 44 24405136/137
Telefax +91 44 24405205
lmt.in@lmt-tools.com

Italien/Italy

LMT ITALY S.r.l.
Via Bruno Buozzi 31
20090 Segrate (MI)
Telefon +39 02 2694971
Telefax +39 02 21872456
lmt.it@lmt-tools.com

Kanada/Canada

LMT USA Inc.
1997 Ohio Street
Lisle, Illinois 60532
Telefon +1 630 9695412
Telefax +1 630 9695492
lmt.ca@lmt-tools.com

Korea

LMT Korea Co. Ltd.
Room #1520, Anyang Trade
Center
1107 Bisan-Dong, Dongan-Gu,
Anyang-Si,
Gyeonggi-Do, 431-817,
South Korea
Telefon +82 31 3848600
Telefax +82 31 3842121
lmt.kr@lmt-tools.com

Mexiko/Mexico

LMT Boehlerit S.A. de C.V.
Ave. Acueducto No. 15
Quintana Municipio el Marqués
76246 Queretaro
Telefon +52 442 2215706
Telefax +52 442 2215555
lmt.mx@lmt-tools.com
www.lmt-tools.com

LMT KIENINGER GmbH

Vogesenstraße 23
77933 Lahr
Deutschland
Telefon +49 7821 943-0
Telefax +49 7821 943 213
info@lmt-kieninger.com
www.lmt-kieninger.com

ONSRUD Cutter LP

800 Liberty Drive
Libertyville, Illinois 60048
USA
Telefon +1 847 3621560
Telefax +1 847 3625028
info@lmt-onsrud.com
www.lmt-onsrud.com

Österreich/Austria

LMT Austria GmbH
Zetschegasse 21
1230 Wien
Telefon +43 1 3681788
Telefax +43 1 3684244
lmt.at@lmt-tools.com

Polen/Poland

LMT Boehlerit Polska Sp. z o.o.
ul. Wysogotowska 9
62-081 Przemierowo
Telefon +48 61 6512030
Telefax +48 61 6232014
lmt.pl@lmt-tools.com
www.lmt-tools.com

Rußland/Russia

LMT-Russia LTD
Kotlyakowskaya str. 3
115201 Moscow
Telefon +7 495 510-1027
Telefax +7 495 510-1028
lmt.ru@lmt-tools.com
www.lmt-tools.com

Singapur/Singapore

LMT ASIA PTE LTD.
1 Clementi Loop 04-04
Clementi West District Park
Singapur 12 9808
Telefon +65 64 624214
Telefax +65 64 624215
lmt.sg@lmt-tools.com

**Spanien und Portugal/
Spain and Portugal**

LMT Boehlerit S.L.
C/. Narcis Monturiol 11-15
08339 Vilassar de Dalt
Barcelona
Telefon +34 93 7507907
Telefax +34 93 7507925
lmt.es@lmt-tools.com
www.lmt-tools.com

**Tschechische Republik
und Slowakei/
Czech Republic and Slovakia**

LMT FETTE spol. s.r.o.
Dusikova 3
63800 Brno-Lesná,
Telefon +420 548 218722
Telefax +420 548 218723
lmt.cz@lmt-tools.com
www.lmt-tools.com

Türkei/Turkey

BÖHLER Sert Maden
ve Takim Sanayi ve Ticaret A.Ş.
Ankara Asfaltı Üzeri No. 22,
Kartal 34873
Istanbul
Telefon +90 216 306 65 70
Telefax +90 216 306 65 74
lmt.tr@lmt-tools.com
www.lmt-tools.com

Ungarn/Hungary

LMT-Boehlerit Kft
Kis-Duna U. 6
2030 Erd
Po Box # 2036 Erdliget Pf. 32
Telefon +36 23 521910
Telefax +36 23 521919
lmt.hu@lmt-tools.com

USA

LMT USA Inc.
1997 Ohio Street
Lisle, Illinois 60532
Telefon +1 630 9695412
Telefax +1 630 9695492
lmt.us@lmt-tools.com
www.lmt-tools.com

LMT Automotive Support Center
1377 Atlantic Blvd.
Auburn Hills, Michigan 48326
Telefon +1 800 2250852
Telefax +1 216 3770787

in alliance

BILZ Werkzeugfabrik

GmbH & Co. KG
Vogelsangstraße 8
73760 Ostfildern
Deutschland
Telefon +49 711 348010
Telefax +49 711 3481256
info@lmt-bilz.com
www.lmt-bilz.com

BOEHLERIT GmbH & Co. KG

Werk-VI-Straße
8605 Kapfenberg
Österreich
Telefon +43 3862 300-0
Telefax +43 3862 300793
info@lmt-boehlerit.com
www.lmt-boehlerit.com

Leading Metalworking
Technologies

**BELIN
FETTE
KIENINGER
ONSRUD**

in alliance

**BILZ
BOEHLERIT**